

# アルミ折り畳みチェア



AFC-2APU(GR)  
グレー JAN 082362



ポリウレタン樹脂製のやさしいクッションパッド付き。



クッションパッドは2重成型によって内部に水が浸入しません。

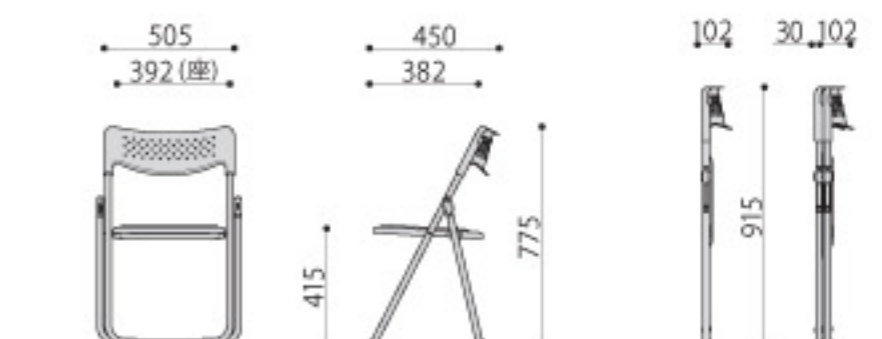
## AFC-2APU(GR)

完成

アルミ折り畳みイス(クッションパッド付)

¥17,000円(税抜価格)

サイズ: W505×D450×H775 (SH415)mm  
背・座: 樹脂成型品  
クッション: ポリウレタン樹脂成型品  
フレーム: アルミ(φ22mm) アルマイト仕上げ  
入数: 6  
梱包寸数: 4.5才  
梱包重量: 19kg  
●屋外対応可能  
●フラットスタッキング可能



AFC-2APU



AFC-2A(GR)  
グレー JAN 080023



スタッキング例  
すっきりと収納できてスペースをとりません。

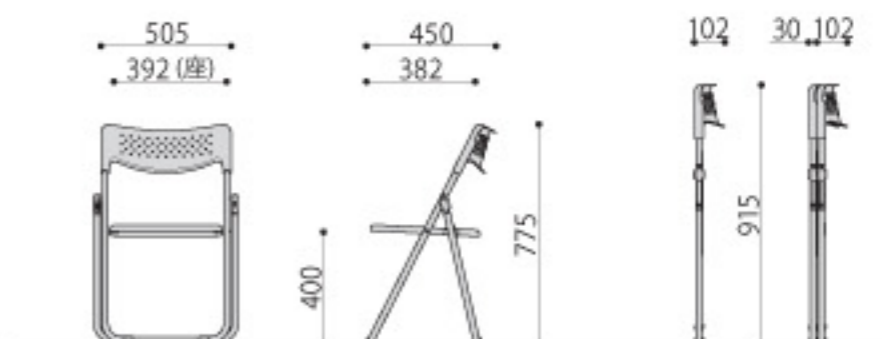
## AFC-2A(GR)

完成

アルミ折り畳みイス

¥13,000円(税抜価格)

サイズ: W505×D450×H775 (SH400)mm  
背・座: 樹脂成型品  
フレーム: アルミ(φ22mm) アルマイト仕上げ  
入数: 6  
梱包寸数: 4.5才  
梱包重量: 18kg  
●屋外対応可能  
●フラットスタッキング可能



AFC-2A



FP-930(BK)  
ブラック JAN 064818



スタッキング例  
すっきりと収納でき、スペースをとりません。



連結  
隣結同士のチェアを簡単に連結できます。



折り畳み機構  
折り畳み部はシリンダー機構で、指挟みしにくい構造です。

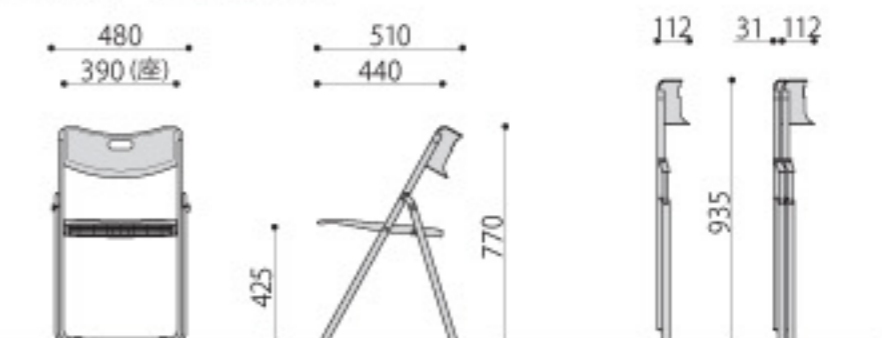
## FP-930(BK)

完成

折り畳みイス

¥7,500円(税抜価格)

サイズ: W480×D510×H770 (SH425)mm  
背・座: 樹脂成型品  
フレーム: スチール 粉体塗装  
入数: 5  
梱包寸数: 4.1才  
梱包重量: 21.2kg  
●フラットスタッキング可能  
●シリンダー式折り畳み機構



FP-930